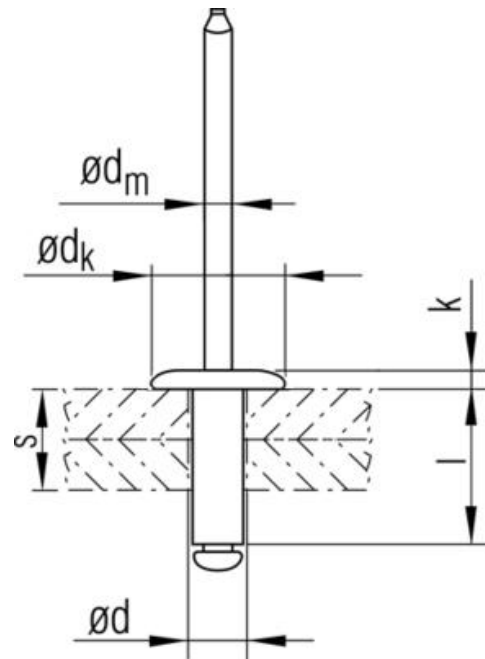


POP Standard Blindniete POP Rivets aveugles standard

604.002.0250

POP® Standard Blindniete / grosser Flachrundkopf
POP® Rivets aveugles / grande tête bombée

GTO 306 213 - 4.0 x 10.2 mm



Werkstoff Blindniethülse: Aluminium AIMg 2,5
Werkstoff Nietdorn: Aluminium AIMg 5
Nennmass-Ø: 4.0 mm
Bohrloch-Ø: 4.1 mm
Klemmbereich: 3.2 - 6.4 mm
Blindniethülse: 10.2 mm
Nietdorn-Ø: 2.4 mm
Bruchkraft: Scherung 1000 Newton
Bruchkraft: Zug 1550 Newton

Verpackungseinheit 500 Stück

Gewicht / Poids: 0.001 kg

matériau douilles pour rivet aveugle:
aluminium AIM g 2,5
matériau mandrin à rivet: aluminium AIM g 5
dimension nominale-Ø: 4.0 mm
trous-Ø: 4.1 mm
plage de serrage: 3.2 - 6.4 mm
douilles pour rivets: 10.2 mm
mandrin à rivet-Ø: 2.4 mm
force de rupture: cisaillement 1000
Newton
force de rupture: traction 1550 Newton
GTO-n°: 306 213

achat minimum: 500 pièces

Abbildungen, Masse und Preise unverbindlich, technische Änderungen vorbehalten.
Illustration, données technique et prix sans engagement. Sous réserve de modifications techniques.



Preis pro Stück / Prix par pièce:

CHF 11.20

ohne MwSt. / hors TVA

Abbildungen, Masse und Preise unverbindlich, technische Änderungen vorbehalten.
Illustration, données technique et prix sans engagement. Sous réserve de modifications techniques.