

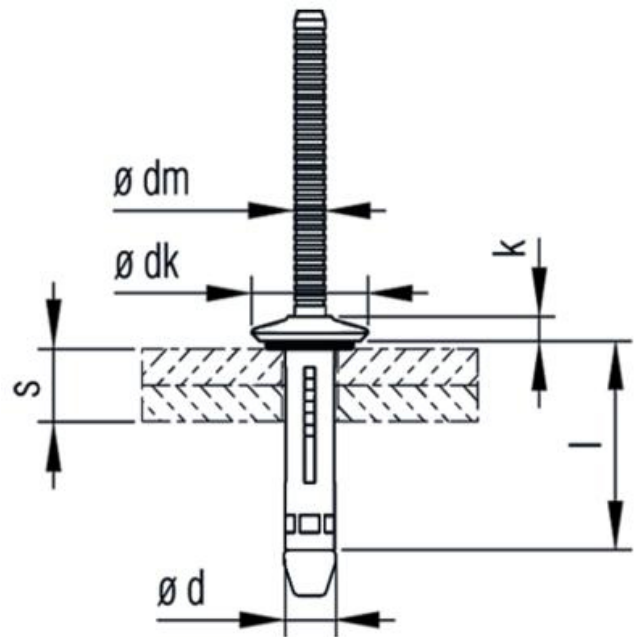
TIFAS Presslaschenblindniete

TIFAS Rivets aveugles à patte de presse

604.016.0040

TIFAS® Presslaschenblindniete / Flachkopf, mit Neoprenscheibe
TIFAS® Rivets aveugles / à patte de presse

GTO 410 009 - 5.2 x 19.1 mm



Blindniethülse Aluminium AlMg5
Nietdorn Aluminium

Nennmass-Ø: 5.2 mm
Bohrloch-Ø: 5.3 - 5.5 mm
Klemmlängenbereich: 2.7 - 6.4 mm
Blindniethülse: 19.1 mm
Blindnietsetzkopf-Ø: 11.6 mm
Blindnietsetzkopf-Höhe: 3.2 mm
Nietdorn-Ø: 2.9 mm
Bruchkraft normal: Scher 2700 N
Zug 1900 N

Gewicht / Poids: 0.002 kg

tête plate
avec rondelle en néoprène
matériau corps du rivet: aluminium AlMg 5
matériau du rivet: aluminium AlCuMg 1
dimension nominale-Ø: 5.4 mm
fût du rivet: 5.2x19.1 mm
plage de serrage: 1.6-6.4 mm
type: RV 6604 6-4

achat minimum: 100 pièces

Abbildungen, Masse und Preise unverbindlich, technische Änderungen vorbehalten.
Illustration, données technique et prix sans engagement. Sous réserve de modifications techniques.



Preis pro Stück / Prix par pièce:

CHF 46.00

ohne MwSt. / hors TVA

Abbildungen, Masse und Preise unverbindlich, technische Änderungen vorbehalten.
Illustration, données technique et prix sans engagement. Sous réserve de modifications techniques.