

TIFAS Spreizniete aus Kunststoff

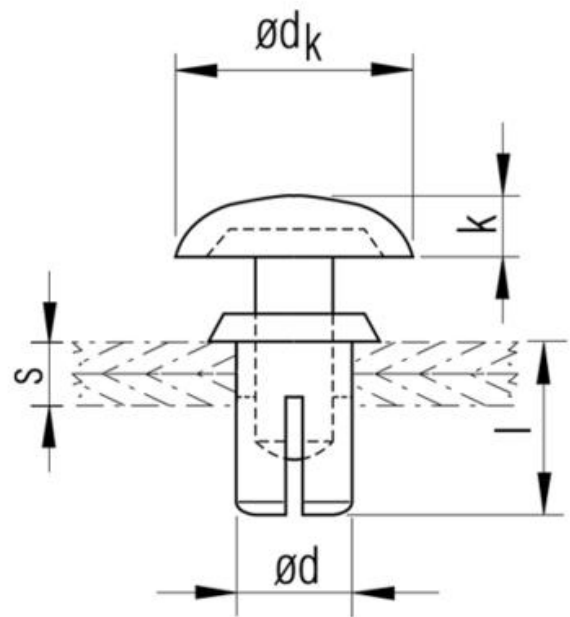
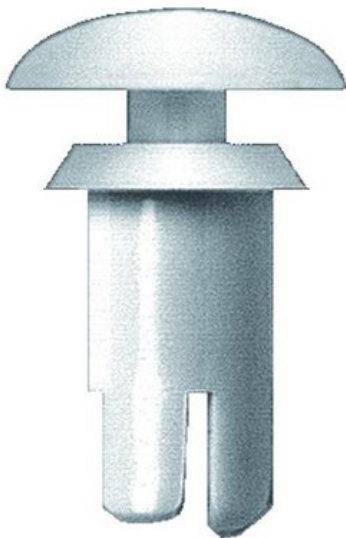
TIFAS Rivets expansibles en plastique

604.017.0230

TIFAS® Spreizniete / aus Kunststoff PA 6.6

TIFAS® Rivets expansibles en plastique

GTO 409 641 - 4.0 x 5.5 mm



Nichtleitender Blindniet
 Montage per Daumendruck
 Abgedeckter Setzkopf
 Niet-Ø: 4.0 mm
 Bohrloch-Ø: 4.3 mm
 Nietbare Materialstärke: 2.5 - 3.5 mm
 Kopf-Ø: 8.0 mm
 Kopfdicke: 2.0 mm
 Schaftlänge: 5.5 mm
 Schaftschlitze: 4-fach
 Farbe: weiss

rivet aveugle isolant
 montage par pression du pouce
 tête couverte
 rivet-Ø: 4.0 mm
 trou-Ø: 4.3 mm
 épaisseur de matériau de rivet: 2.5 - 3.5 mm
 tête-Ø: 8.0 mm
 épaisseur de la tête: 2.0 mm
 longueur de tige: 5.5 mm
 glyphe de tige: 4-fach
 couleur: blanc

achat minimum: 100 pièces

Gewicht / Poids: 0.000 kg

Abbildungen, Masse und Preise unverbindlich, technische Änderungen vorbehalten.
 Illustration, données technique et prix sans engagement. Sous réserve de modifications techniques.



Preis pro Stück / Prix par pièce:

CHF 8.50

ohne MwSt. / hors TVA

Abbildungen, Masse und Preise unverbindlich, technische Änderungen vorbehalten.
Illustration, données technique et prix sans engagement. Sous réserve de modifications techniques.