

# TIFAS Spreizniete aus Kunststoff

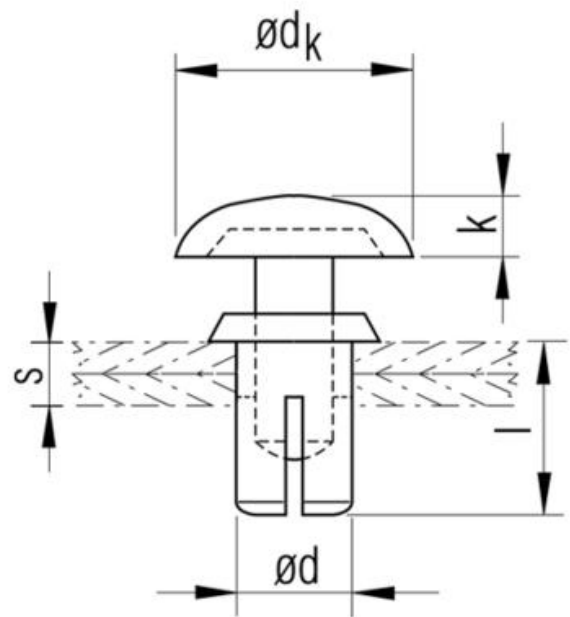
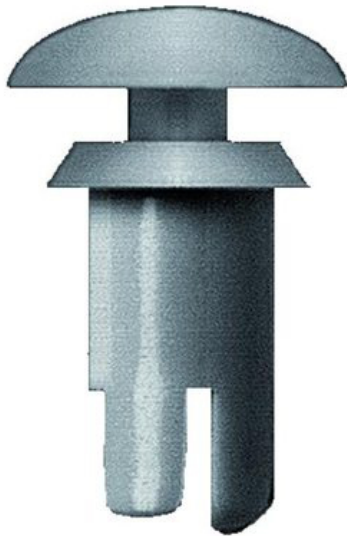
## TIFAS Rivets expansibles en plastique

### 604.017.0235

TIFAS® Spreizniete / aus Kunststoff PA 6.6

TIFAS® Rivets expansibles en plastique

GTO 409 642 - 4.0 x 6.5 mm



Nichtleitender Blindniet  
 Montage per Daumendruck  
 Abgedeckter Setzkopf  
 Niet-Ø: 4.0 mm  
 Bohrloch-Ø: 4.3 mm  
 Nietbare Materialstärke: 3.5 - 4.5 mm  
 Kopf-Ø: 8.0 mm  
 Kopfdicke: 2.0 mm  
 Schaftlänge: 6.5 mm  
 Schaftschlitze: 4-fach  
 Farbe: weiss

rivet aveugle isolant  
 montage par pression du pouce  
 tête couverte  
 rivet-Ø: 4.0 mm  
 trou-Ø: 4.3 mm  
 épaisseur de matériau de rivet: 3.5 - 4.5 mm  
 tête-Ø: 8.0 mm  
 épaisseur de la tête: 2.0 mm  
 longueur de tige: 6.5 mm  
 glyphe de tige: 4-fach  
 couleur: blanc

achat minimum: 100 pièces

Gewicht / Poids: 0.500 kg

Abbildungen, Masse und Preise unverbindlich, technische Änderungen vorbehalten.  
 Illustration, données technique et prix sans engagement. Sous réserve de modifications techniques.



**Preis pro Stück / Prix par pièce:**

**CHF 8.50**

*ohne MwSt. / hors TVA*

Abbildungen, Masse und Preise unverbindlich, technische Änderungen vorbehalten.  
Illustration, données technique et prix sans engagement. Sous réserve de modifications techniques.