

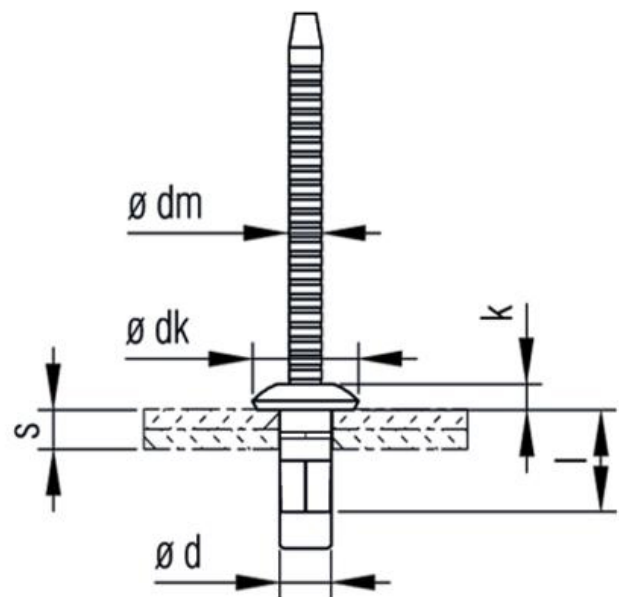
TIBULB Blindniete

TIBULB Rivets aveugles

604.030.0130

TIBULB® Blindniete / Flachrundkopf
TIBULB® Rivet aveugle / Bombée

GTO 413 026 - 6.4 x 22.5 mm



Werkstoff Blindniethülse: Stahl verz., gelb chromatiert
Werkstoff Nietdorn: Stahl verz., gelb chromatiert
Nennmass-Ø: 6.4 mm
Bohrloch-Ø: 6.6 - 6.8 mm
Klemmbereich: 14.8 - 16.8 mm
Blindniethülse: 22.5 mm
Nietdorn-Ø: 4.2 mm
Bruchkraft: Scherung 1183 Newton
Bruchkraft: Zug 6475 Newton

matériau douilles pour rivet aveugle: acier galvanisé, chromaté jaune
matériau mandrin à rivet: acier galvanisé, chromaté jaune
masse nominale-Ø: 6.4 mm
trou-Ø: 6.6 - 6.8 mm
plage de serrage: 14.8 - 16.8 mm
rivet aveugle: 22.5 mm
mandrin-Ø: 4.2 mm
force de rupture: cisaillement 1183 Newton
force de rupture: traction 6475 Newton

achat minimum: 100 pièces

Gewicht / Poids: 0.012 kg

Abbildungen, Masse und Preise unverbindlich, technische Änderungen vorbehalten.
Illustration, données technique et prix sans engagement. Sous réserve de modifications techniques.



Preis pro Stück / Prix par pièce:

CHF 44.00

ohne MwSt. / hors TVA

Abbildungen, Masse und Preise unverbindlich, technische Änderungen vorbehalten.
Illustration, données technique et prix sans engagement. Sous réserve de modifications techniques.