

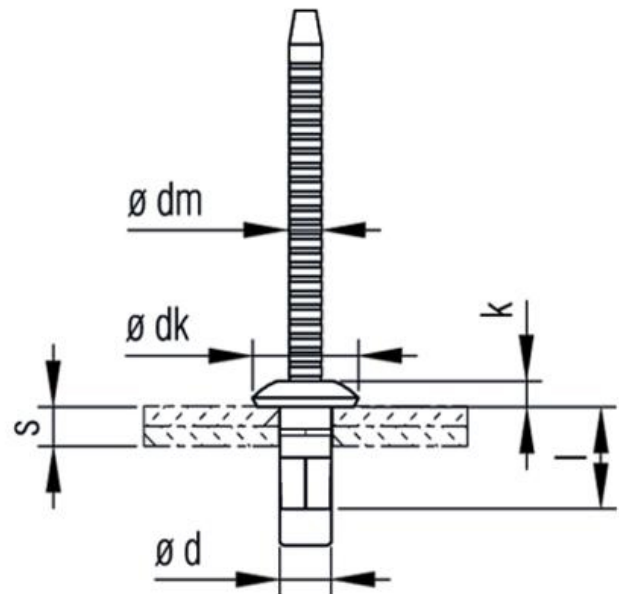
TIBULB Blindniete

TIBULB Rivets aveugles

604.030.0230

Super TIBULB® Blindniete / Flachrundkopf / Stal verzinkt
 Super TIBULB® Rivet aveugle / Bombée / acier zinguée

GTO 413 017 - 6.5 x 14.5 mm



Werkstoff Blindniethülse: Stahl verz., passiviert
 Werkstoff Nietdorn: Stahl verz., passiviert
 Nennmass-Ø: 6.5 mm
 Bohrloch-Ø: 6.7 - 6.9 mm
 Klemmbereich: 5.0 - 8.5 mm
 Blindniethülse: 14.5 mm
 Nietdorn-Ø: 4.2 mm
 Bruchkraft: Scherung 13734 Newton
 Bruchkraft: Zug 7946 Newton

Verpackungseinheit 250 Stück

Gewicht / Poids: 0.010 kg

matériau douilles pour rivet aveugle: acier zinguée
 matériau mandrin à rivet: acier zinguée
 dimension nominale-Ø: 6.5 mm
 trous-Ø: 6.7 - 6.9 mm
 plage de serrage: 5.0 - 8.5 mm
 douilles pour rivets: 14.5 mm
 mandrin à rivet-Ø: 4.2 mm
 force de rupture: cisaillement 13734 Newton
 force de rupture: traction 7946 Newton

achat minimum: 250 pièces

Abbildungen, Masse und Preise unverbindlich, technische Änderungen vorbehalten.
 Illustration, données technique et prix sans engagement. Sous réserve de modifications techniques.



Preis pro Stück / Prix par pièce:

CHF 62.00

ohne MwSt. / hors TVA

Abbildungen, Masse und Preise unverbindlich, technische Änderungen vorbehalten.
Illustration, données technique et prix sans engagement. Sous réserve de modifications techniques.