

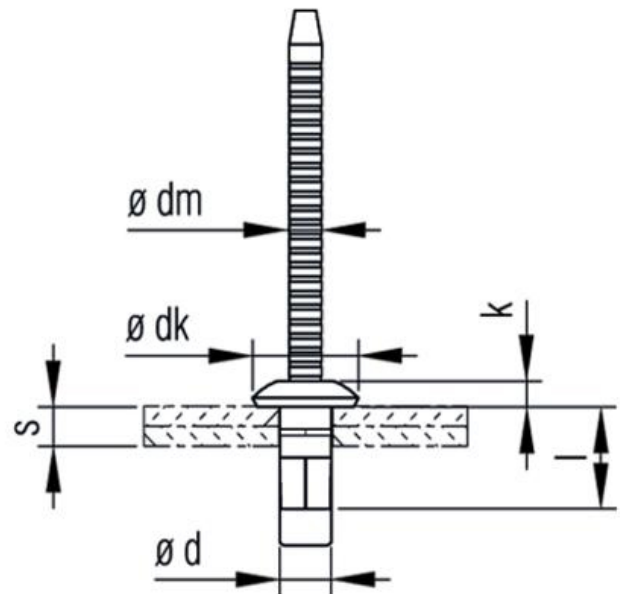
# TIBULB Blindniete

## TIBULB Rivets aveugles

**604.030.0240**

Super TIBULB® Blindniete / Flachrundkopf  
Super TIBULB® rivet aveugle / Bombée

GTO 413 003 - 6.5 x 16.5 mm



Werkstoff Blindniethülse: Stahl verz., passiviert  
Werkstoff Nietdorn: Stahl verz., passiviert  
Nennmass-Ø: 6.5 mm  
Bohrloch-Ø: 6.7 - 6.9 mm  
Klemmbereich: 7.0 - 10.5 mm  
Blindniethülse: 16.5 mm  
Nietdorn-Ø: 4.2 mm  
Bruchkraft: Scherung 14126 Newton  
Bruchkraft: Zug 7946 Newton

matériau douilles pour rivet aveugle: Stahl verz., passiviert  
matériau mandrin à rivet: Stahl verz., passiviert  
dimension nominale-Ø: 6.5 mm  
trou-Ø: 6.7 - 6.9 mm  
plage de serrage: 7.0 - 10.5 mm  
rivet aveugle: 16.5 mm  
mandrin-Ø: 4.2 mm  
force de rupture: cisaillement 14126 Newton  
force de rupture: traction 7946 Newton  
achat minimum: 100 pièces

Gewicht / Poids: 0.010 kg

Abbildungen, Masse und Preise unverbindlich, technische Änderungen vorbehalten.  
Illustration, données technique et prix sans engagement. Sous réserve de modifications techniques.



**Preis pro Stück / Prix par pièce:**

**CHF 63.00**

*ohne MwSt. / hors TVA*

Abbildungen, Masse und Preise unverbindlich, technische Änderungen vorbehalten.  
Illustration, données technique et prix sans engagement. Sous réserve de modifications techniques.