

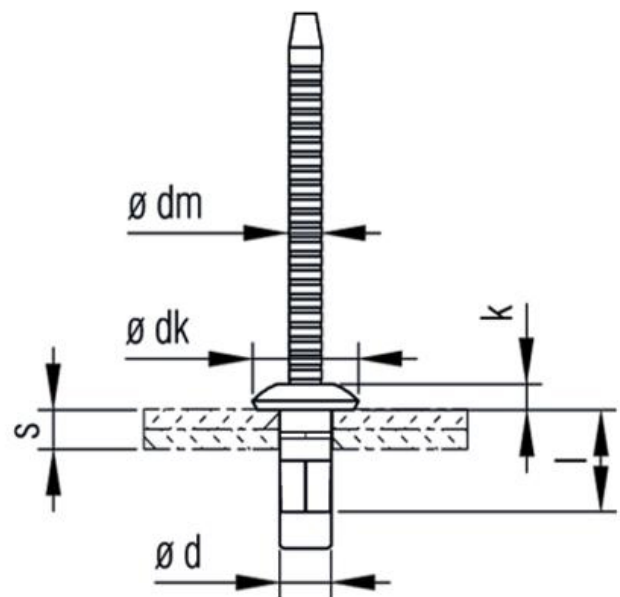
# TIBULB Blindniete

## TIBULB Rivets aveugles

### 604.030.0250

Super TIBULB® Blindniete / Flachrundkopf / Stahl verzinkt  
Super TIBULB® Rivet aveugle / Bombée / acier zinguée

GTO 413 004 - 6.5 x 18.5 mm



Werkstoff Blindniethülse: Stahl verz., passiviert  
Werkstoff Nietdorn: Stahl verz., passiviert  
Nennmass-Ø: 6.5 mm  
Bohrloch-Ø: 6.7 - 6.9 mm  
Klemmbereich: 9.0 - 12.5 mm  
Blindniethülse: 18.5 mm  
Nietdorn-Ø: 4.2 mm  
Bruchkraft: Scherung 15402 Newton  
Bruchkraft: Zug 7946 Newton

Verpackungseinheit 250 Stück

Gewicht / Poids: 0.010 kg

matériau douilles pour rivet aveugle: acier zinguée  
matériau mandrin à rivet: acier zinguée  
dimension nominale-Ø: 6.5 mm  
trous-Ø: 6.7 - 6.9 mm  
plage de serrage: 9.0 - 12.5 mm  
douilles pour rivets: 18.5 mm  
mandrin à rivet-Ø: 4.5 mm  
force de rupture: cisaillement 15402 Newton  
force de rupture: traction 7946 Newton

achat minimum: 250 pièces

Abbildungen, Masse und Preise unverbindlich, technische Änderungen vorbehalten.  
Illustration, données technique et prix sans engagement. Sous réserve de modifications techniques.



**Preis pro Stück / Prix par pièce:**

**CHF 71.00**

*ohne MwSt. / hors TVA*

Abbildungen, Masse und Preise unverbindlich, technische Änderungen vorbehalten.  
Illustration, données technique et prix sans engagement. Sous réserve de modifications techniques.