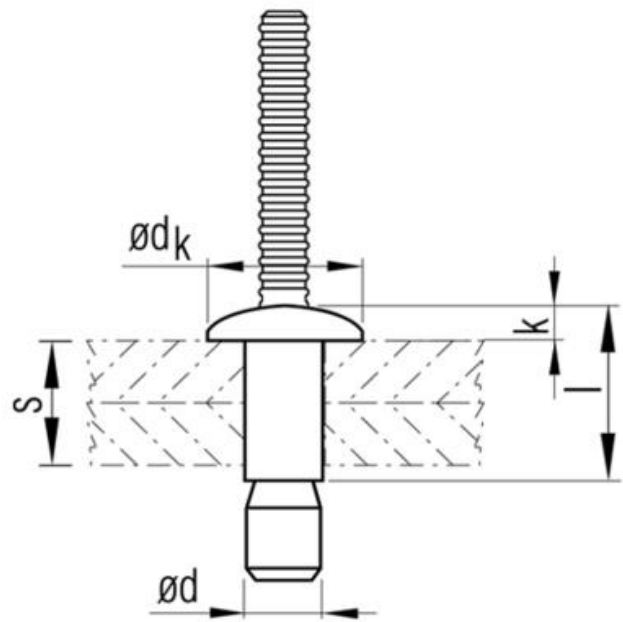


M-LOCK Blindniete M-LOCK Rivets aveugles

604.033.0040

M-LOCK Blindniete / Flachrundkopf
M-LOCK Rivet aveugle / Bombée

GTO 415 820 923 - 6.4 x 14.2 mm



Werkstoff Blindniethülse: Stahl
Werkstoff Nietdorn: Stahl
Nennmass \varnothing : 6.4 mm
Bohrloch \varnothing : 6.6 - 6.9 mm
Klemmlängenbereich: 2.0 - 9.5 mm
Blindniethülse: 14.2 mm
Blindnietsetzkopf \varnothing : 13.3 mm
Höhe 3.0 mm
Bruchkraft Scher: 11121 N
Bruchkraft Zug: 8229 N

Verpackungseinheit: 250 Stück

Gewicht / Poids: 0.008 kg

matériau douilles pour rivet aveugle: zinguée
matériau mandrin à rivet: zinguée
dimension nominale- \varnothing : 6.4 mm
trous- \varnothing : 6.6 - 6.9 mm
plage de serrage: 2.0 - 9.5 mm
douilles pour rivets: 14.2 mm
tête du rivet- \varnothing : 13.3 mm; hauteur 3.0 mm
force de rupture: cisaillement 11121 Newton
force de rupture: traction 8229 Newton
achat minimum: 250 pièces

Abbildungen, Masse und Preise unverbindlich, technische Änderungen vorbehalten.
Illustration, données technique et prix sans engagement. Sous réserve de modifications techniques.



Preis pro Stück / Prix par pièce:

CHF 42.00

ohne MwSt. / hors TVA

Abbildungen, Masse und Preise unverbindlich, technische Änderungen vorbehalten.
Illustration, données technique et prix sans engagement. Sous réserve de modifications techniques.