

M-LOCK Blindniete

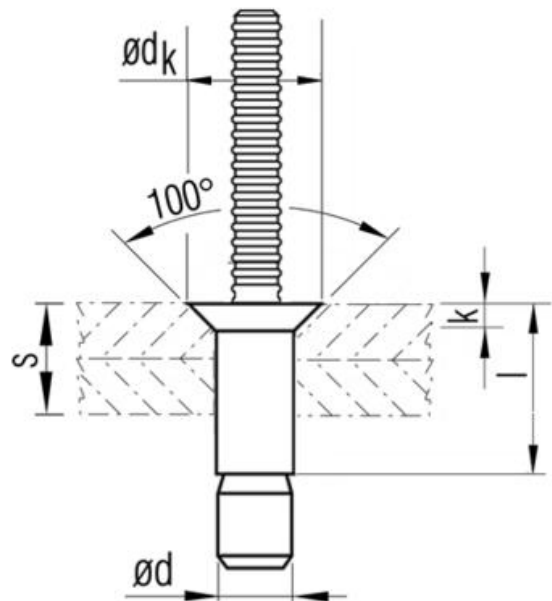
M-LOCK Rivets aveugles

604.033.0260

M-LOCK Blindniete / Senkkopf 100° - Edelstahl

M-LOCK Rivet aveugle / tête fraisée

GTO 415 960 202 - 6.4 x 16.8 mm



Werkstoff Blindniethülsen: Edelstahl
 Werkstoff Nietdorn: Edelstahl
 Nennmass \varnothing : 6.4 mm
 Bohrloch \varnothing : 6.6 - 6.9 mm
 Klemmlängenbereich: 4.1 - 12.1 mm
 Blindniethülse: 16.8 mm
 Blindnietsetzkopf \varnothing : 10.3 mm, Höhe 2.0 mm
 Bruchkraft nominal: Scher 10453 Newton
 Bruchkraft nominal: Zug 8006 Newton

Mindestabnahmemenge: 100 Stück

Gewicht / Poids: 0.008 kg

matériau douilles pour rivet aveugle: inox
 matériau mandrin à rivet: inox
 dimension nominale- \varnothing : 6.4 mm
 trous- \varnothing : 6.6 - 6.9 mm
 plage de serrage: 4.1 - 12.1 mm
 douilles pour rivets: 16.8 mm
 tête du rivet- \varnothing : 10.3 mm; hauteur 2.0 mm
 force de rupture: cisaillement 10453 Newton
 force de rupture: traction 8006 Newton

achat minimum: 100 pièces

Abbildungen, Masse und Preise unverbindlich, technische Änderungen vorbehalten.
 Illustration, données technique et prix sans engagement. Sous réserve de modifications techniques.



Preis pro Stück / Prix par pièce:

CHF 173.00

ohne MwSt. / hors TVA

Abbildungen, Masse und Preise unverbindlich, technische Änderungen vorbehalten.
Illustration, données technique et prix sans engagement. Sous réserve de modifications techniques.