

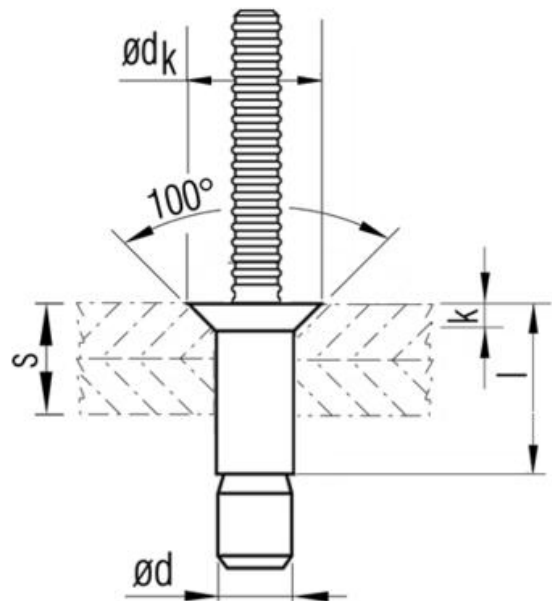
M-LOCK Blindniete

M-LOCK Rivets aveugles

604.033.0290

M-LOCK Blindniete / Senkkopf 100° / Aluminium
M-LOCK Rivet aveugle / tête fraisée

GTO 415 880 - 6.4 x 16.8 mm



Werkstoff Blindniethülse: Aluminium
Werkstoff Nietdorn: Aluminium
Nennmass Ø: 6.4 mm
Bohrloch Ø: 6.6 - 6.9 mm
Klemmlängenbereich: 4.1 - 12.1 mm
Blindniethülse: 16.8 mm
Blindnietsetzkopf Ø: 10.3 mm, Höhe 2.0 mm
Bruchkraft nominal: Scher 5783 Newton
Bruchkraft nominal: Zug 3959 Newton
Verpackungseinheit: 500 Stück

matériau douilles pour rivet aveugle: aluminium
matériau mandrin à rivet: aluminium
charge nominale-Ø: 6.4 mm
trou-Ø: 6.6 - 6.9 mm
plage de serrage: 4.1 - 12.1 mm
douilles pour rivets: 16.8 mm
tête du rivet-Ø: 10.3 mm; hauteur 2.0 mm
force de rupture: cisaillement 5783 Newton
force de rupture: traction 3959 Newton
achat minimum: 500 pièces

Gewicht / Poids: 0.002 kg

Abbildungen, Masse und Preise unverbindlich, technische Änderungen vorbehalten.
Illustration, données technique et prix sans engagement. Sous réserve de modifications techniques.



Preis pro Stück / Prix par pièce:

CHF 97.00

ohne MwSt. / hors TVA

Abbildungen, Masse und Preise unverbindlich, technische Änderungen vorbehalten.
Illustration, données technique et prix sans engagement. Sous réserve de modifications techniques.