

POP Becher Blindniete

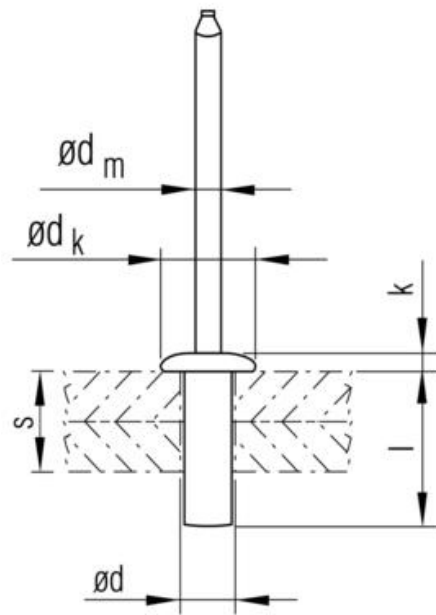
POP Becher Rivet aveugles

604.040.0160

POP® Becher Blindniete / Flachrundkopf

POP® Becher rivet aveugle / Bombée

GTO 315 724 - 4.8 x 14.5 mm



Werkstoff Blindniethülse, Aluminium
 Werkstoff Nietdorn, Stahl
 Schaft-Ø: 4.8 mm
 Bohrloch-Ø: 4.9 mm
 Nietschaft: 14.5 mm
 Klemmbereich: 6.0 - 9.5 mm
 Nietkopf-Ø: 9.5 mm
 Nietnagel-Ø: 2.6 mm
 Bruchkraft: Scherung 2260 Newton
 Bruchkraft: Zug 3110 Newton

Verpackungseinheit: 500 Stück

Gewicht / Poids: 0.003 kg

matériau douilles pour rivet aveugle:
 aluminium
 matériau mandrin à rivet: acier zinguée
 tige-Ø: 4.8 mm
 trous-Ø: 4.9 mm
 tige de rivet: 14.5 mm
 plage de serrage: 6.0 - 9.5 mm
 tête du rivet-Ø: 9.5 mm
 rivet-Ø: 2.6 mm
 force de rupture: cisaillement 2260
 Newton
 force de rupture: traction 3110 Newton
 achat minimum: 500 pièces

Abbildungen, Masse und Preise unverbindlich, technische Änderungen vorbehalten.
 Illustration, données technique et prix sans engagement. Sous réserve de modifications techniques.



Preis pro Stück / Prix par pièce:

CHF 9.00

ohne MwSt. / hors TVA

Abbildungen, Masse und Preise unverbindlich, technische Änderungen vorbehalten.
Illustration, données technique et prix sans engagement. Sous réserve de modifications techniques.