

# POP Becher Blindniete

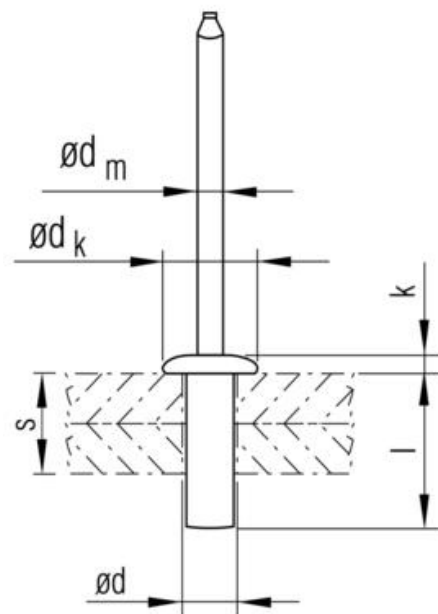
## POP Becher Rivet aveugles

**604.040.0180**

POP® Becher Blindniete / Flachrundkopf

POP® Becher rivet aveugle

GTO 315 727 - 4.8 x 22.0 mm



Werkstoff Blindniethülse, Aluminium  
 Werkstoff Nietdorn, Stahl  
 Schaft-Ø: 4.8 mm  
 Bohrloch-Ø: 4.9 mm  
 Nietschaft: 22.0 mm  
 Klemmbereich: 12.7 - 15.9 mm  
 Nietkopf-Ø: 9.5 mm  
 Nietnagel-Ø: 2.6 mm  
 Bruchkraft: Scherung 2260 Newton  
 Bruchkraft: Zug 3110 Newton

Verpackungseinheit 500 Stück

Gewicht / Poids: 0.002 kg

matériau douilles pour rivet aveugle:  
 aluminium  
 matériau mandrin à rivet: acier  
 tige-Ø: 4.8 mm  
 rous-Ø: 4.9 mm  
 tige de rivet: 22.0 mm  
 plage de serrage: 12.7 - 15.9 mm  
 tête du rivet-Ø: 9.5 mm  
 rivet-Ø: 2.6 mm  
 force de rupture: cisaillement 2260  
 Newton  
 force de rupture: traction 3110 Newton  
 achat minimum: 500 pièces

Abbildungen, Masse und Preise unverbindlich, technische Änderungen vorbehalten.  
 Illustration, données technique et prix sans engagement. Sous réserve de modifications techniques.



**Preis pro Stück / Prix par pièce:**

**CHF 9.50**

*ohne MwSt. / hors TVA*

Abbildungen, Masse und Preise unverbindlich, technische Änderungen vorbehalten.  
Illustration, données technique et prix sans engagement. Sous réserve de modifications techniques.