

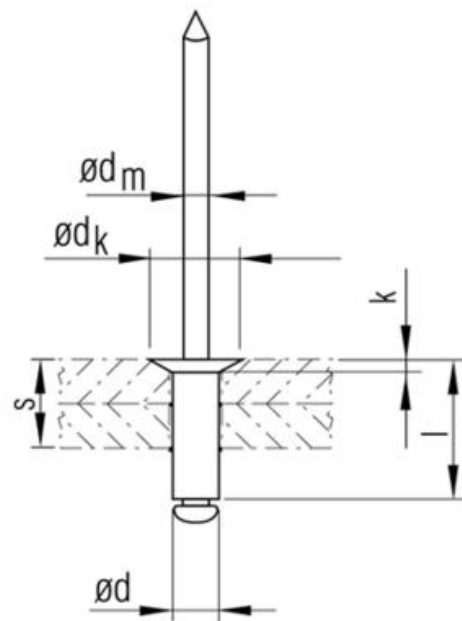
TIFAS Blindniete

TIFAS Rivet aveugles

604.042.7179

TIFAS® Blindniete / Senkkopf mit gerilltem Nietdorn
POP® Becher rivet aveugles

GTO 427 179 - 4.8 x 10.0 mm



Edelstahl A2 (1.4301)
Niet-Ø : 4.8 mm
Bohrloch-Ø : 4.9 mm
Klemmlängenbereich: 4.0 - 6.0 mm
Blindniethülse: 10.0 mm
Blindnietsetzkopf-Ø: 9.0 mm
Blindnietsetzkopf Höhe: 1.2 mm
Nietdorn-Ø: 3.0 mm
Bruchkraft nominal Scher: 4500 N
Bruchkraft nominal Zug: 6000 N

Verpackungseinheit 500 Stück

Gewicht / Poids: 0.004 kg

acier inoxydable A2 (1.4301)
rivet-Ø : 4.8 mm
trou-Ø : 4.9 mm
plage de serrage: 4.0 - 6.0 mm
rivet aveugle: 10.0 mm
mandrin-Ø: 9.0 mm
hauteur mandrin-Ø: 1.2 mm
boulon rivete: 3.0 mm
force de rupture: cisaillement 4500
Newton
force de rupture: traction 6000 Newton
achat minimum: 500 pièces

Abbildungen, Masse und Preise unverbindlich, technische Änderungen vorbehalten.
Illustration, données technique et prix sans engagement. Sous réserve de modifications techniques.



Preis pro Stück / Prix par pièce:

CHF 18.20

ohne MwSt. / hors TVA

Abbildungen, Masse und Preise unverbindlich, technische Änderungen vorbehalten.
Illustration, données technique et prix sans engagement. Sous réserve de modifications techniques.