

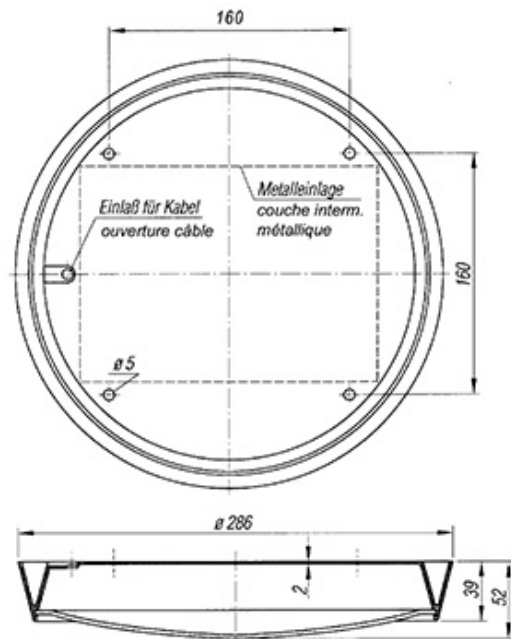
# Innenbeleuchtung & Warnmarkierungen

## Eclairage intérieur et pièces électriques

**605.030.0060**

Deckenleuchte  
Plafonnier en applique

672 040



Gewicht / Poids: 0.550 kg

Preis pro Stück / Prix par pièce:

**CHF 53.45**

ohne MwSt. / hors TVA

Abbildungen, Masse und Preise unverbindlich, technische Änderungen vorbehalten.  
Illustration, données technique et prix sans engagement. Sous réserve de modifications techniques.