

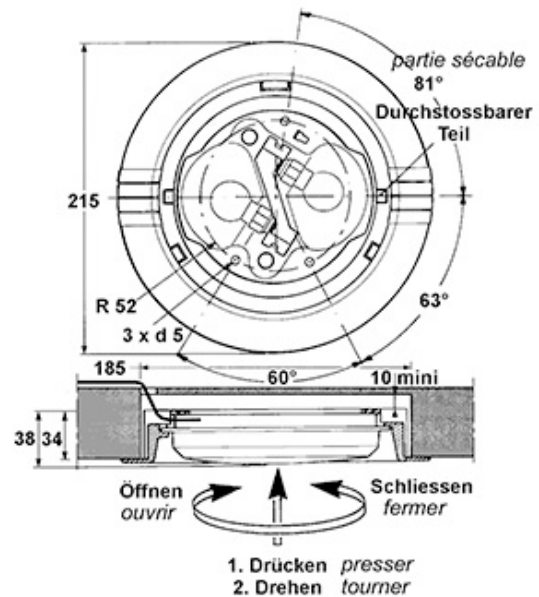
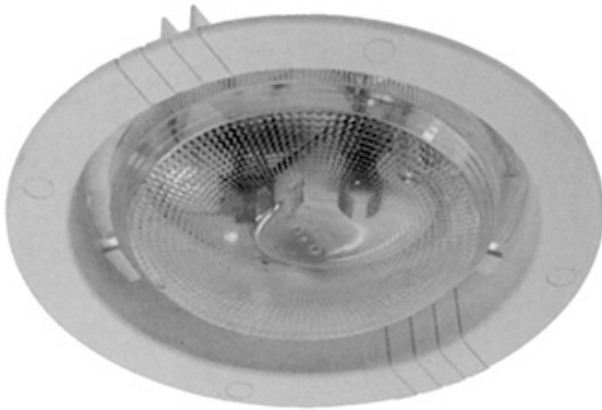
Innenbeleuchtung & Warnmarkierungen

Eclairage intérieur et pièces électriques

605.030.0110

Deckenleuchte
Plafonnier encastré

4051967



Einbautiefe 34 mm

épaisseur 34 mm

Gewicht / Poids: 0.330 kg

Preis pro Stück / Prix par pièce:

CHF 68.30

ohne MwSt. / hors TVA

Abbildungen, Masse und Preise unverbindlich, technische Änderungen vorbehalten.
Illustration, données technique et prix sans engagement. Sous réserve de modifications techniques.