

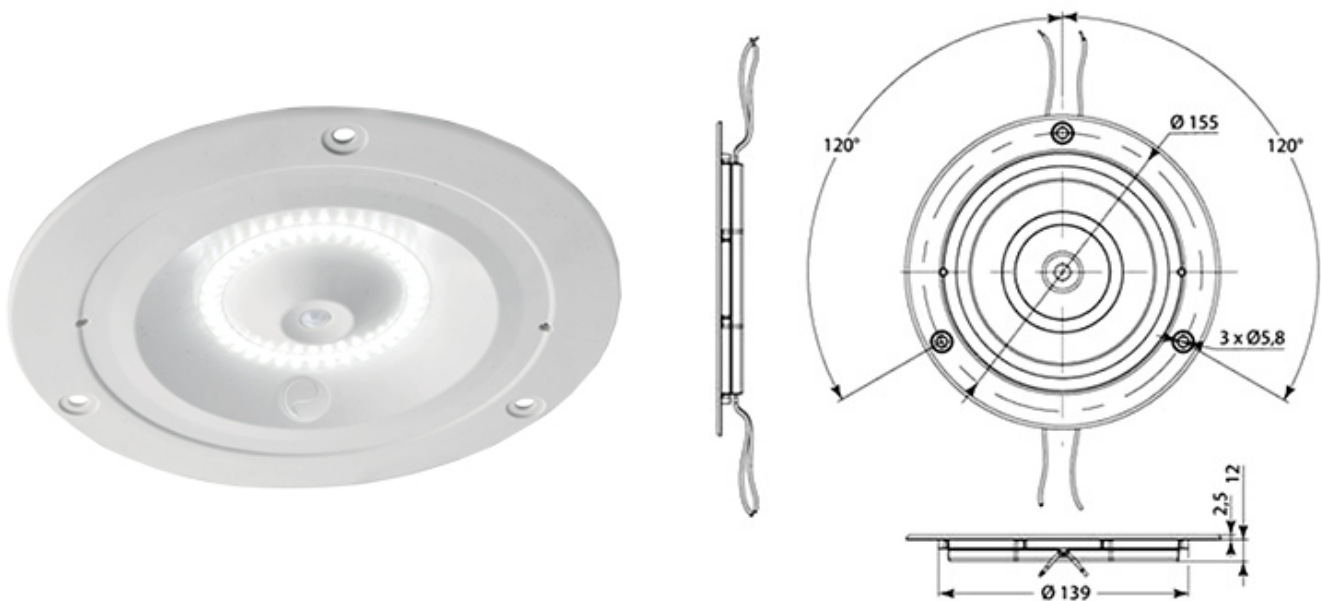
Innenbeleuchtung & Warnmarkierungen Eclairage intérieur et pièces électriques

605.030.0136

Einbau-Deckenleuchte IRIZIUM / rund / Ø 155 mm - 139 mm

Plafonnier encastré / LED à 1 / Ø 155 mm - 139 mm

PR1100 IR / 4052510



mit 1 Stück LED-Leuchte
mit Infrarot-Bewegungssensor
Kunststoff weiss
Höhe 12 mm Spannung: 12 / 24 V
Stromstärke:
0.63 A @ 12V
0.33 A @ 24V
1100 Lumen
Temperaturbereich: -35°C / +50°C

PVC blanche
encastré à détecteur
hauteur 12 mm
tension: 12 / 24 V
intensité du courant:
0.63 A @ 12V
0.33 A @ 24V
1100 lumen
-35°C / +50°C

ACHTUNG: Bitte beachten Sie die
Montageanleitung!

Gewicht / Poids: 0.209 kg

Abbildungen, Masse und Preise unverbindlich, technische Änderungen vorbehalten.
Illustration, données technique et prix sans engagement. Sous réserve de modifications techniques.



Preis pro Stück / Prix par pièce:

CHF 102.60

ohne MwSt. / hors TVA

Abbildungen, Masse und Preise unverbindlich, technische Änderungen vorbehalten.
Illustration, données technique et prix sans engagement. Sous réserve de modifications techniques.