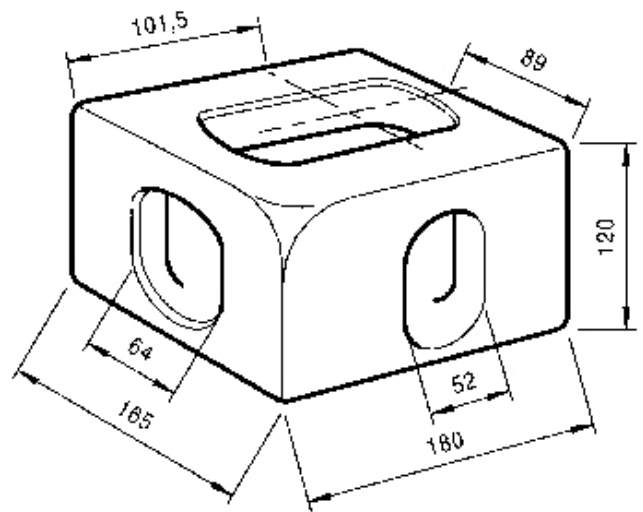


Befestigungsbeschläge Ferrures de montage

607.000.0001

Container-Ecke / oben rechts
Coin de conteneur / haut droit

TR



nach ISO 1161-1984 (E)

Gewicht / Poids: 11.650 kg

selon ISO 1161-1984 (E)

Preis pro Stück / Prix par pièce:

CHF 117.00

ohne MwSt. / hors TVA

Abbildungen, Masse und Preise unverbindlich, technische Änderungen vorbehalten.
Illustration, données technique et prix sans engagement. Sous réserve de modifications techniques.