

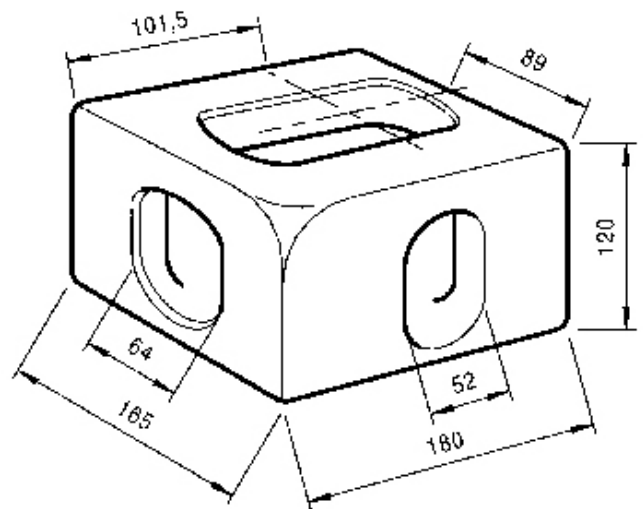
Befestigungsbeschläge Ferrures de montage

607.000.0002

Container-Ecke / oben links

Coin de conteneur / haut gauche

TL



nach ISO 1161-1984 (E)

selon ISO 1161-1984 (E)
TRB

Gewicht / Poids: 11.230 kg

Preis pro Stück / Prix par pièce:

CHF 117.00

ohne MwSt. / hors TVA

Abbildungen, Masse und Preise unverbindlich, technische Änderungen vorbehalten.
Illustration, données technique et prix sans engagement. Sous réserve de modifications techniques.