

Holme & Verriegelungen

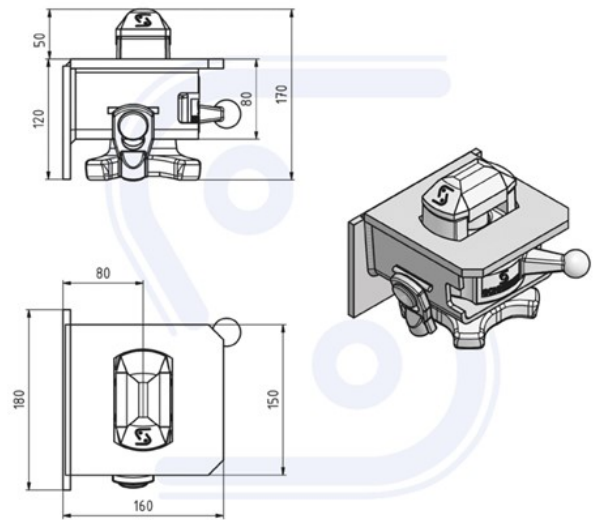
Traverses de conteneur & Fermetures de contene...

607.010.0010

Container-Verriegelung / Drehzapfen Ø 38 mm

Fermeture de conteneur / boulon de verrouillage Ø 38 mm

905.248.100



voll absenkbar
für Container-Chassis und Wechselaufbauten
mit Rückenplatte 120 mm
Schweisskonstruktion / rohe Ausführung

Achtung: Nicht geeignet für Seecontainer!
Nicht geeignet für Containerecken
aus Stahlguss mit Lloyds-Certifikat!

Gewicht / Poids: 10.200 kg

Preis pro Stück / Prix par pièce:

ohne MwSt. / hors TVA

complètement rabattable
pour châssis de conteneurs et caisses
mobiles
avec plaque 140 mm
construction soudée

Attention. Inadapté aux conteneurs
maritimes!
N'est pas indiqué pour le coin de conteneur
en acier moulé avec un certificat de Lloyds!

CHF 165.00

Abbildungen, Masse und Preise unverbindlich, technische Änderungen vorbehalten.
Illustration, données technique et prix sans engagement. Sous réserve de modifications techniques.