

Holme & Verriegelungen

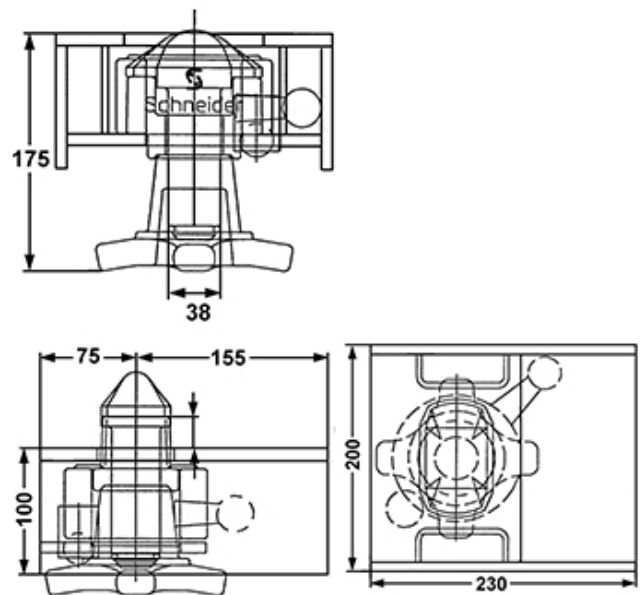
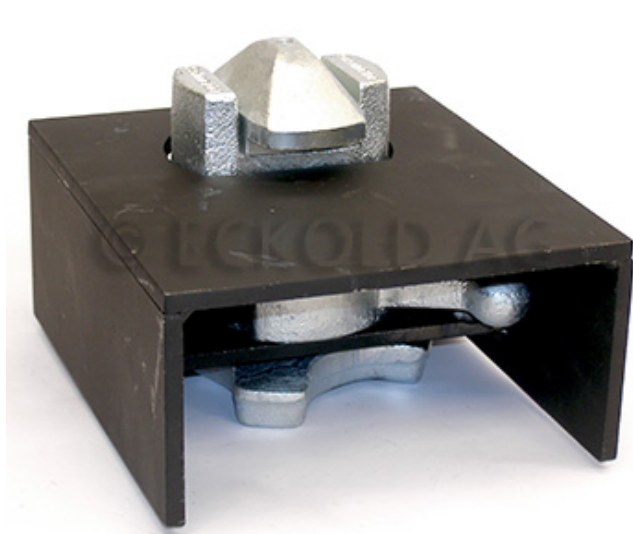
Traverses de conteneur & Fermetures de contene...

607.010.0030

Container-Verriegelung / Drehzapfen Ø 38 mm

Fermeture de conteneur / boulon de verrouillage Ø 38 mm

905.202.000



voll absenkbar
für Plattform-Chassis
ohne Rückenplatte
Schweisstruktion

Achtung: Nicht geeignet für Seecontainer!
Nicht geeignet für Containerecken
aus Stahlguss mit Lloyds-Certifikat!

Gewicht / Poids: 13.150 kg

Preis pro Stück / Prix par pièce:

ohne MwSt. / hors TVA

complètement rabattable
pour châssis de plateau
sans plaquette
construction soudée

Attention. Inadapté aux conteneurs
maritimes!
N'est pas indiqué pour le coin de conteneur
en acier moulé avec un certificat de Lloyds!

CHF 153.00

Abbildungen, Masse und Preise unverbindlich, technische Änderungen vorbehalten.
Illustration, données technique et prix sans engagement. Sous réserve de modifications techniques.