

Holme & Verriegelungen

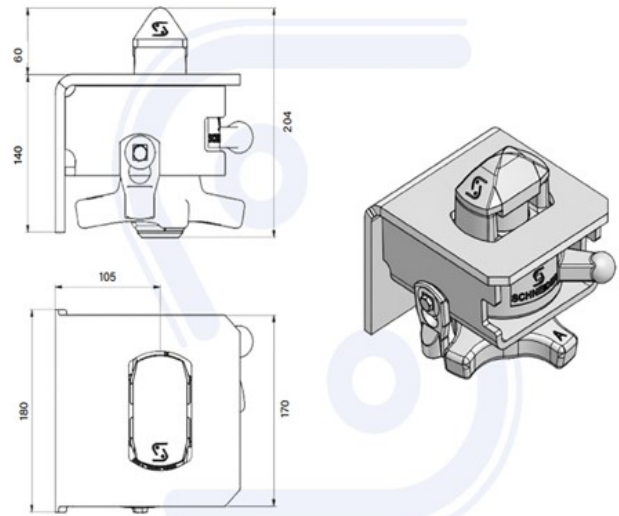
Traverses de conteneur & Fermetures de contene...

607.010.0050

Container-Verriegelung roh / Drehzapfen Ø 52 mm

Fermeture de conteneur / boulon de verrouillage Ø 52 mm

905.294.100



komplett geliefert / lose als Satz
voll absenkbar
für Container-Chassis und Wechselaufbauten
mit Rückenplatte 140 mm
Schweisstruktur

Geeignet für Containerecken
aus Stahlguss mit Lloyds-Certifikat!

Gewicht / Poids: 15.500 kg

Preis pro Stück / Prix par pièce:

ohne MwSt. / hors TVA

complètement rabattable
pour châssis de conteneurs et caisses
mobiles
avec plaquette 140 mm
construction soudée

Indiqué pour le coin de conteneur
en acier moulé avec un certificat de Lloyds!

CHF 172.00

Abbildungen, Masse und Preise unverbindlich, technische Änderungen vorbehalten.
Illustration, données technique et prix sans engagement. Sous réserve de modifications techniques.