

Stützbeine

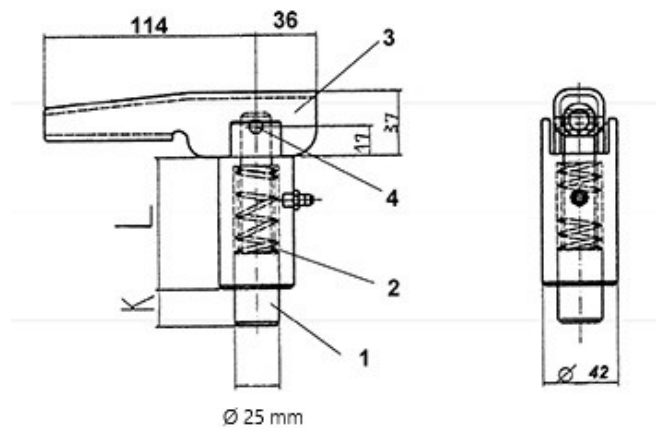
Arrêt de pied-support

607.050.0015

Stützbeinsicherung Ø 25 mm / grundiert

Arrêt de pied-support Ø 25 mm / avec couche de fond

727500025



komplett mit Bolzen / Länge 20 mm
Material Bolzen: S235JR, verzinkt

Gewicht / Poids: 1.252 kg

Preis pro Stück / Prix par pièce:

CHF 41.00

ohne MwSt. / hors TVA

Abbildungen, Masse und Preise unverbindlich, technische Änderungen vorbehalten.
Illustration, données technique et prix sans engagement. Sous réserve de modifications techniques.