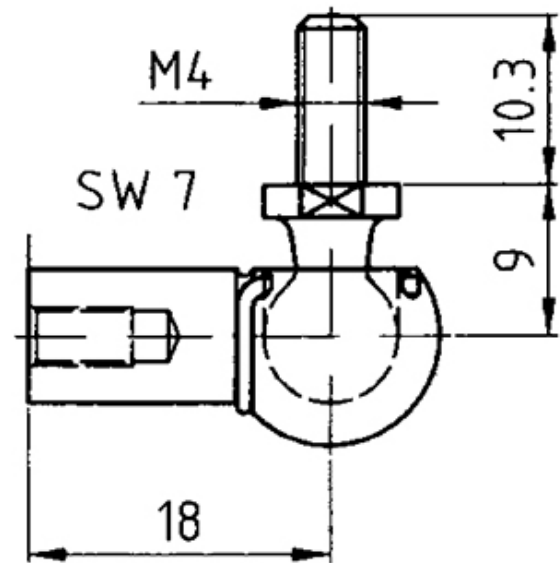


Anschlüsse Stahl Embouts en acier

609.000.0019

Winkelgelenk WX18 / Bolzen M4 x 10.3 mm / Kugel Ø 8 mm
Rotule WX18 / Boulon M4 x 10.3 mm / Boule Ø 8 mm

M3.5 3-10 / 4-12 / 18 mm



inkl. Mutter

Gewicht / Poids: 0.013 kg

Preis pro Stück / Prix par pièce:

CHF 3.83

ohne MwSt. / hors TVA

Abbildungen, Masse und Preise unverbindlich, technische Änderungen vorbehalten.
Illustration, données technique et prix sans engagement. Sous réserve de modifications techniques.