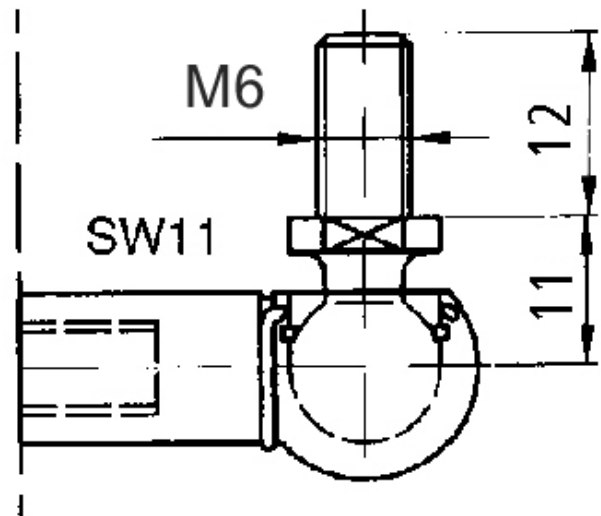


Anschlüsse Stahl Embouts en acier

609.000.0023

Winkelgelenk WG18 / Bolzen M6 x 13 mm / Kugel Ø 10 mm
Rotule WG18 / Boulon M6 x 13 mm / Boule Ø 10 mm

M8 8-19 / 10-23 / 18 mm



inkl. Mutter

Gewicht / Poids: 0.020 kg

Preis pro Stück / Prix par pièce:

CHF 6.09

ohne MwSt. / hors TVA

Abbildungen, Masse und Preise unverbindlich, technische Änderungen vorbehalten.
Illustration, données technique et prix sans engagement. Sous réserve de modifications techniques.