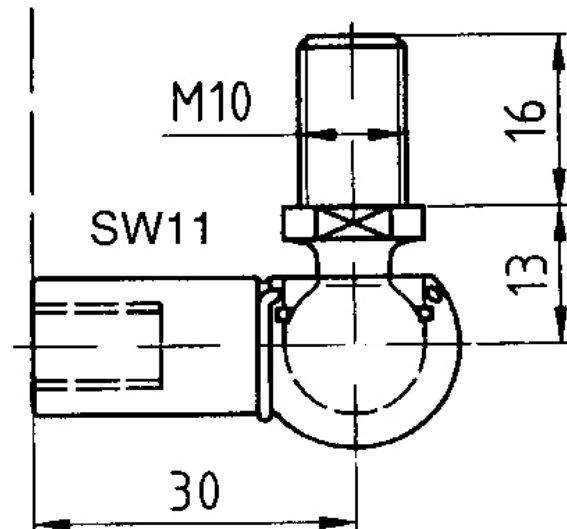


Anschlüsse Stahl Embouts en acier

609.000.0025

Winkelgelenk WX30 / Bolzen M10 x 16 mm / Kugel Ø 13 mm
Rotule WX30 / Boulon M10 x 16 mm / Boule Ø 16 mm

M8 8-19 / 10-23 / 30 mm



inkl. Mutter

Gewicht / Poids: 0.100 kg

Preis pro Stück / Prix par pièce:

CHF 5.88

ohne MwSt. / hors TVA

Abbildungen, Masse und Preise unverbindlich, technische Änderungen vorbehalten.
Illustration, données technique et prix sans engagement. Sous réserve de modifications techniques.