

609.120.0028

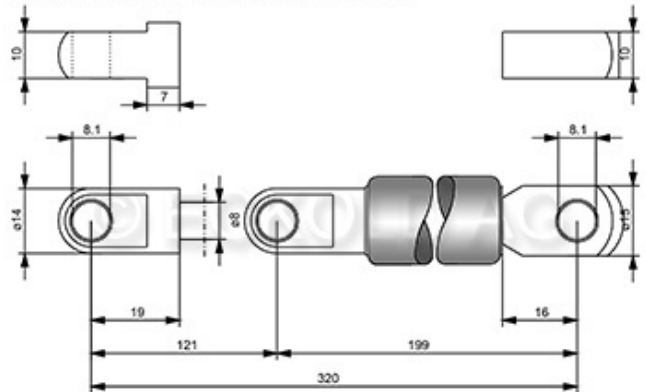
Gasdruckfeder 804215

Ressort à gaz 804215 / de compression

G8-19-120-1-320 A-A 300N



G 08 19 0120 1 0320 AU19 AR16 00300N



KST-Anschluss: AU19

ZYL-Anschluss: AR16

Gewicht / Poids: 0.240 kg

embout de la tige: AU19

embout du cylindre: AR16

Preis pro Stück / Prix par pièce:**CHF 50.16***ohne MwSt. / hors TVA*

Abbildungen, Masse und Preise unverbindlich, technische Änderungen vorbehalten.
Illustration, données technique et prix sans engagement. Sous réserve de modifications techniques.