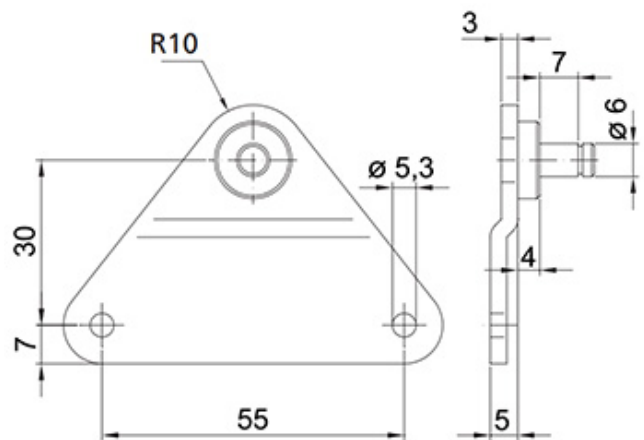


Beschläge Stahl Supports en acier

609.959.0100

Lagerplatte mit Clip / Seitenbeschlag / Bolzen Ø 6 mm
Support avec clip / Support latéral / boulon Ø 6 mm

BA01 Z06



Stahl verzinkt
max. Belastung: 500 N

Gewicht / Poids: 0.057 kg

Acier zingué
Charge max.: 500 N

Preis pro Stück / Prix par pièce:

CHF 10.96

ohne MwSt. / hors TVA

Abbildungen, Masse und Preise unverbindlich, technische Änderungen vorbehalten.
Illustration, données technique et prix sans engagement. Sous réserve de modifications techniques.