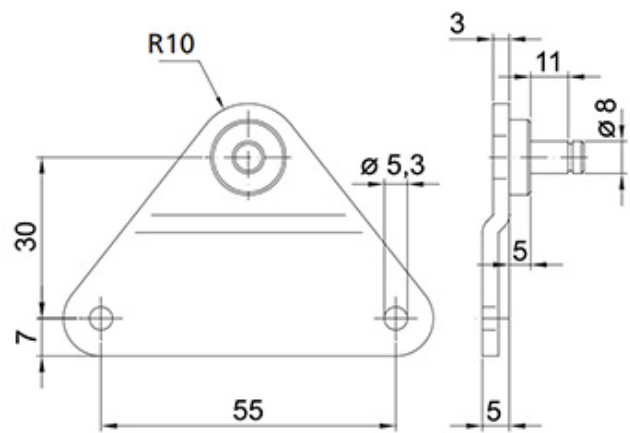


Beschläge Stahl Supports en acier

609.959.0102

Lagerplatte mit Clip / Bolzen Ø 8 mm / Bohrung 5.3 mm
Support avec clip / Boulon Ø 8 mm

BA01 Z08



Stahl verzinkt
max. Belastung: 1200 N

Gewicht / Poids: 0.062 kg

Acier zingué
Charge max.: 1200 N

Preis pro Stück / Prix par pièce:

CHF 11.42

ohne MwSt. / hors TVA

Abbildungen, Masse und Preise unverbindlich, technische Änderungen vorbehalten.
Illustration, données technique et prix sans engagement. Sous réserve de modifications techniques.