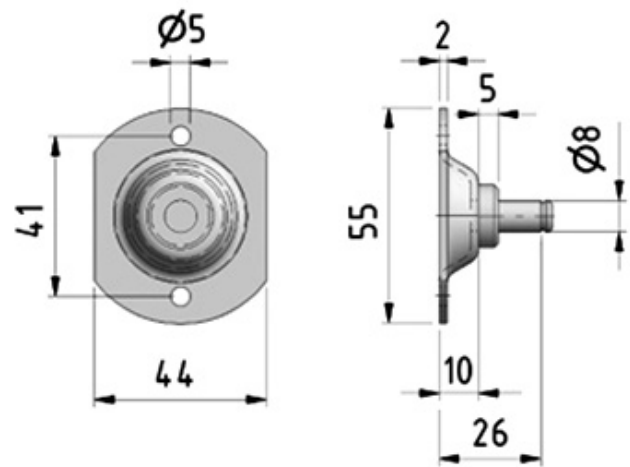


Beschläge Stahl Supports en acier

609.960.0005

Lagerplatte mit Clip / Bolzen Ø 8 mm
Support avec clip / Boulon Ø 8 mm

BA20 Z08



Stahl, galv. blau verzinkt
max. Belastung: 1200 N

Gewicht / Poids: 0.048 kg

Preis pro Stück / Prix par pièce:

ohne MwSt. / hors TVA

Acier, bleu zingué
Charge max.: 1200 N

CHF 10.96

Abbildungen, Masse und Preise unverbindlich, technische Änderungen vorbehalten.
Illustration, données technique et prix sans engagement. Sous réserve de modifications techniques.