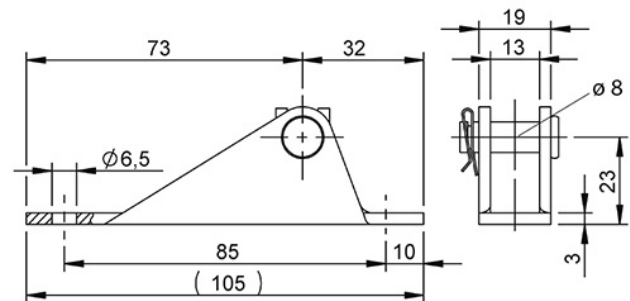


Beschläge Stahl Supports en acier

609.960.0012

Lagerschuh gross mit Clip / Bolzen Ø 8 mm
Grand support avec clip / Boulon Ø 8 mm

605 162



Stahl verzinkt
max. Belastung 1800 Newton

Gewicht / Poids: 0.083 kg

Acier zingué
charge max. 1800 Newton

Preis pro Stück / Prix par pièce:

CHF 15.38

ohne MwSt. / hors TVA

Abbildungen, Masse und Preise unverbindlich, technische Änderungen vorbehalten.
Illustration, données technique et prix sans engagement. Sous réserve de modifications techniques.