

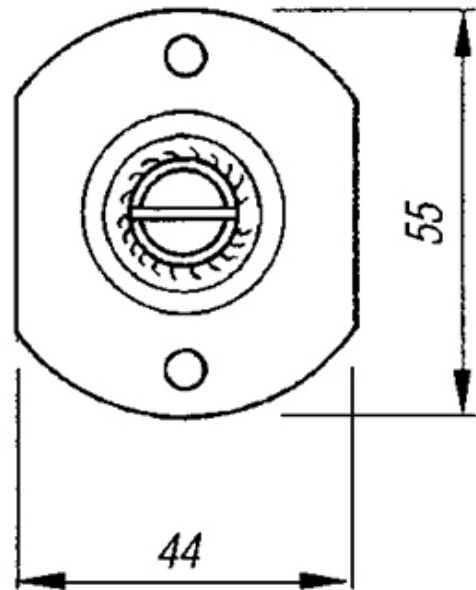
Beschläge Stahl Supports en acier

609.960.0014

Lagerplatte mit Mutter / Bolzen Ø 8 mm

Plaque d'ancrage avec axe soudé et écrou / Boulon Ø 8 mm

605 150



Stahl verzinkt
max.Belastung: 1200 N

Acier zingué
charge max.: 1200 Newton

Preis pro Stück / Prix par pièce:

CHF 11.46

ohne MwSt. / hors TVA

Abbildungen, Masse und Preise unverbindlich, technische Änderungen vorbehalten.
Illustration, données technique et prix sans engagement. Sous réserve de modifications techniques.