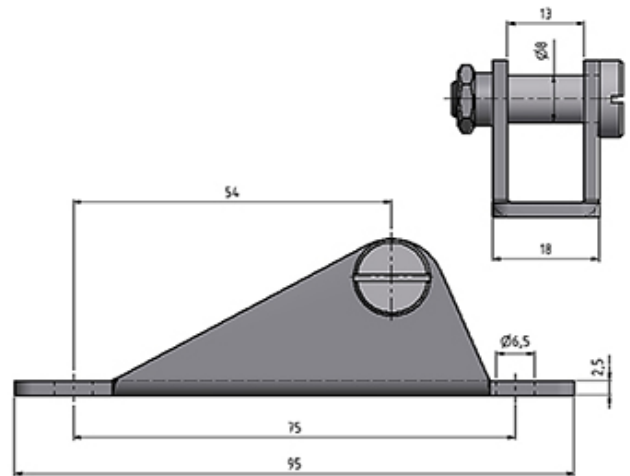


Beschläge INOX Supports en INOX

609.960.0015

Lagerschuh gross mit Mutter V4a / Bolzen Ø 8 mm
Support avec écrou V4a / Boulon Ø 8 mm

BC04 V4



max. Belastung: 1800 N

Gewicht / Poids: 0.081 kg

Charge max.: 1800 N

Preis pro Stück / Prix par pièce:

CHF 20.48

ohne MwSt. / hors TVA

Abbildungen, Masse und Preise unverbindlich, technische Änderungen vorbehalten.
Illustration, données technique et prix sans engagement. Sous réserve de modifications techniques.