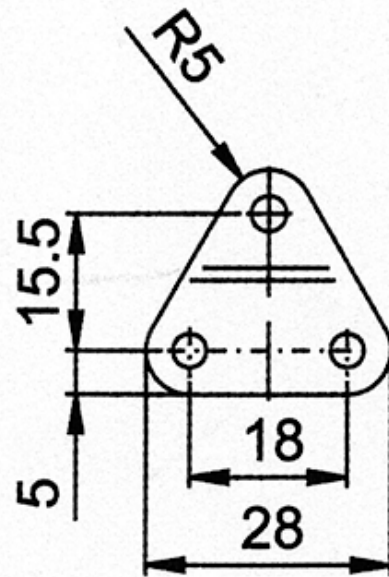


Beschläge Stahl Supports en acier

609.960.0025

Lagerplatte mit Clip / Seitenbeschlag / Bolzen Ø 6 mm
Support avec clip / Boulon Ø 6 mm

BB01 Z06



Stahl verzinkt
max. Belastung: 180 N

Gewicht / Poids: 0.009 kg

Acier zinguè
Charge max.: 180 N

Preis pro Stück / Prix par pièce:

CHF 7.34

ohne MwSt. / hors TVA

Abbildungen, Masse und Preise unverbindlich, technische Änderungen vorbehalten.
Illustration, données technique et prix sans engagement. Sous réserve de modifications techniques.