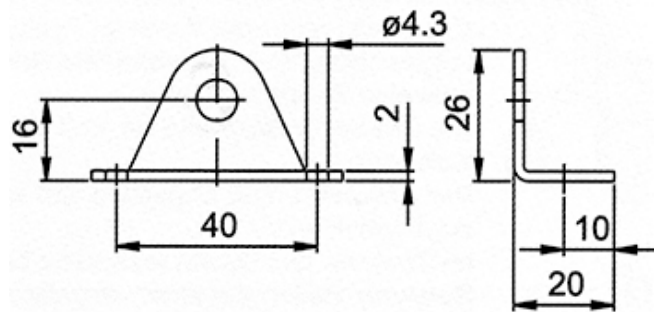


## Beschläge Stahl Supports en acier

**609.960.0031**

Lagerplatte mit Clip / Winkelbeschlag / Bolzen Ø 8 mm  
Support avec clip / Boulon Ø 8 mm

BA30 Z08



Stahl verzinkt  
max. Belastung: 1200 N

Gewicht / Poids: 0.037 kg

Acier zinguè  
Charge max.: 1200 N

**Preis pro Stück / Prix par pièce:**

**CHF 8.58**

*ohne MwSt. / hors TVA*

Abbildungen, Masse und Preise unverbindlich, technische Änderungen vorbehalten.  
Illustration, données technique et prix sans engagement. Sous réserve de modifications techniques.