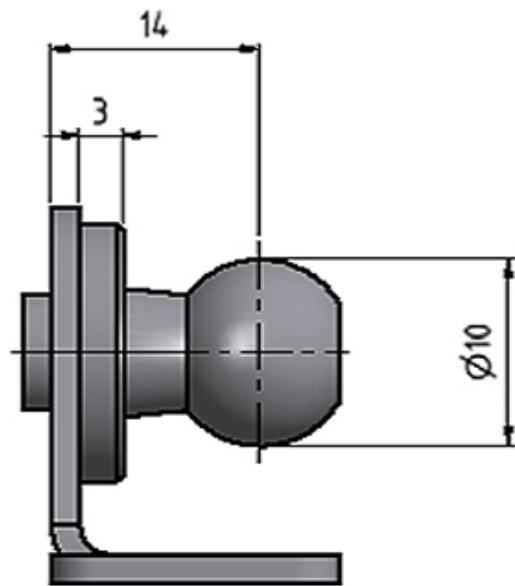


## Beschläge Stahl Supports en acier

**609.960.0035**

Lagerplatte mit Kugel / Winkelbeschlag / Kugel Ø 10 mm  
Support avec boule / Boule Ø 10 mm

BA30 K10



Stahl verzinkt  
max. Belastung: 800 N

Gewicht / Poids: 0.033 kg

Acier zinguè  
Charge max.: 800 N

**Preis pro Stück / Prix par pièce:**

**CHF 8.12**

*ohne MwSt. / hors TVA*

Abbildungen, Masse und Preise unverbindlich, technische Änderungen vorbehalten.  
Illustration, données technique et prix sans engagement. Sous réserve de modifications techniques.