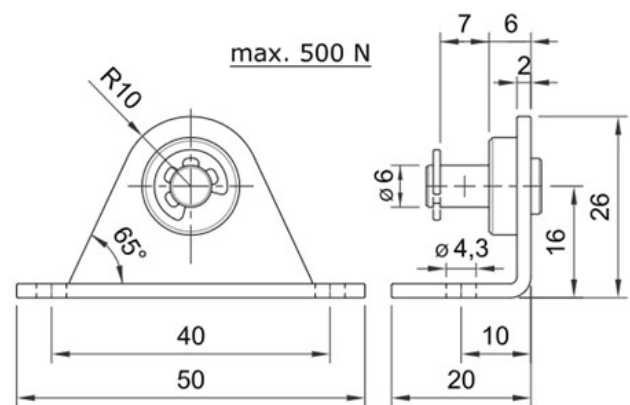


Beschläge INOX Supports en INOX

609.960.0037

Lagerplatte mit Clip V4a / Winkelbeschlag / Bolzen Ø 6 mm
Support avec clip V4a / Boulon Ø 6 mm

BA30 Z06 V4



max. Belastung: 500 N

Charge max.: 500 N

Gewicht / Poids: 0.032 kg

Preis pro Stück / Prix par pièce:

CHF 15.78

ohne MwSt. / hors TVA

Abbildungen, Masse und Preise unverbindlich, technische Änderungen vorbehalten.
Illustration, données technique et prix sans engagement. Sous réserve de modifications techniques.