

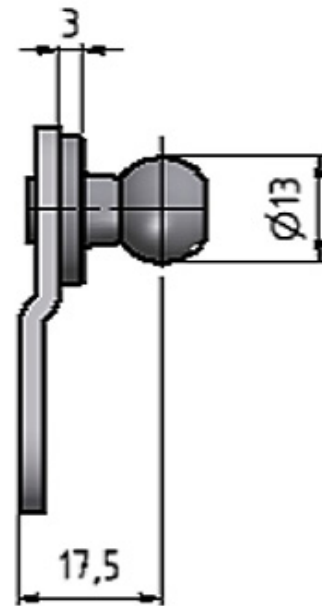
Beschläge Stahl

Supports en acier

609.960.0040

Lagerplatte mit Kugel / Seitenbeschlag / Kugel Ø 13 mm
Support avec boule / Boule Ø 13 mm

BA01 K13



Stahl verzinkt
max. Belastung: 1200 N

Gewicht / Poids: 0.065 kg

Acier zingué
Charge max.: 1200 N

Preis pro Stück / Prix par pièce:

CHF 7.88

ohne MwSt. / hors TVA

Abbildungen, Masse und Preise unverbindlich, technische Änderungen vorbehalten.
Illustration, données technique et prix sans engagement. Sous réserve de modifications techniques.