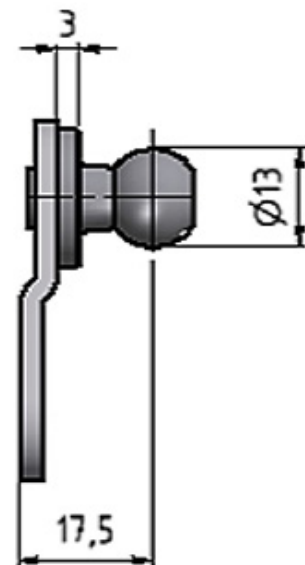


Beschläge INOX Supports en INOX

609.960.0044

Lagerplatte mit Kugel V4a / Seitenbeschlag / Kugel Ø 13 mm
Support avec boule V4a / Boule Ø 13 mm

BA01 K13 V4



Festigkeit max. 1200 Newton

Charge max.: 1200 N

Gewicht / Poids: 0.066 kg

Preis pro Stück / Prix par pièce:

CHF 20.69

ohne MwSt. / hors TVA

Abbildungen, Masse und Preise unverbindlich, technische Änderungen vorbehalten.
Illustration, données technique et prix sans engagement. Sous réserve de modifications techniques.