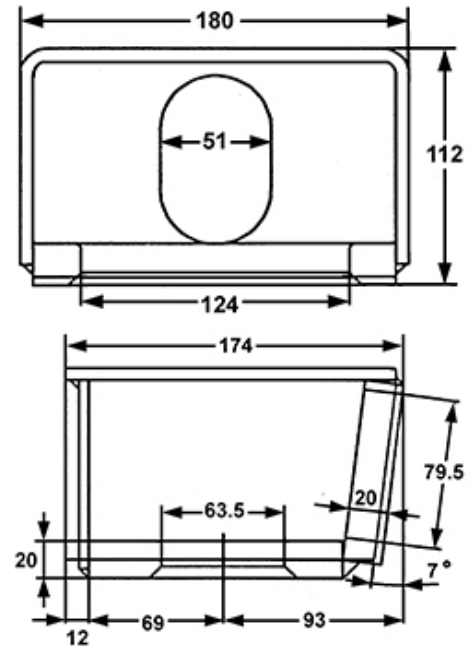


Befestigungsbeschläge Ferrures de montage

610.010.0700

Container-Ecke 7° abgeschrägt
Coin de caisse 7° en biais

ES 112 S / 905.287.100



für Wechselfritschen 7°

construction soudée

Preis pro Stück / Prix par pièce:

CHF 79.00

ohne MwSt. / hors TVA

Abbildungen, Masse und Preise unverbindlich, technische Änderungen vorbehalten.
Illustration, données technique et prix sans engagement. Sous réserve de modifications techniques.