

Befestigungsbeschläge

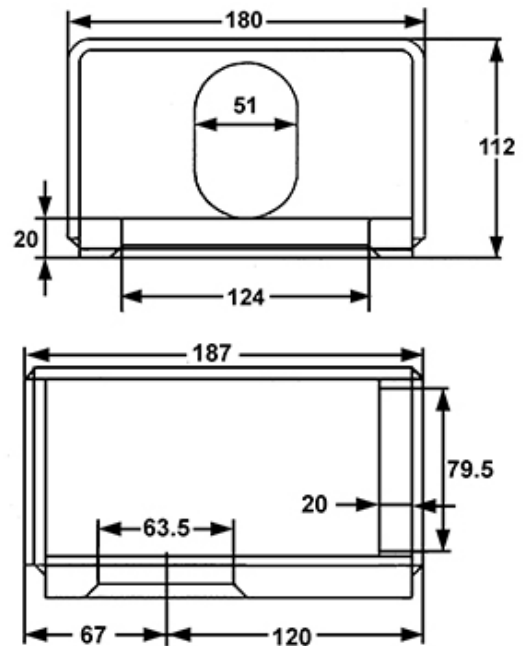
Ferrures de montage

610.010.0702

Container-Ecke gerade

Coin de caisse droit

ES 112 G / 905.195.100



gerade / geschweisst

construction soudée

Gewicht / Poids: 9.000 kg

Preis pro Stück / Prix par pièce:

CHF 84.00

ohne MwSt. / hors TVA

Abbildungen, Masse und Preise unverbindlich, technische Änderungen vorbehalten.
Illustration, données technique et prix sans engagement. Sous réserve de modifications techniques.