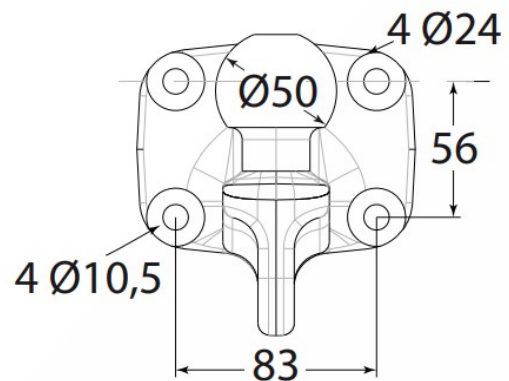


Aktionen Promotions

613.000.0017

Anhängerkupplung / A50-X
Rotule / A50-X

2944731



Europäische Ausführung der Kupplung für
Transportfahrzeuge
bis zu 32 T und Anhänger bis zu 3,5 T
D-Wert: 31kN
Stützlast: 375 kg
4 Löcher Ø10,5
Lochabstand 56 x 83 mm

Gewicht / Poids: 2.000 kg

crochet européen pour porteurs jusqu'à 32 T
et remorques de 3.5 T
Valeur D-31kN
charge d'appui 375 kg
4 trous Ø 10.5 mm
Distance entre les trous 56 x 83 mm

Preis pro Stück / Prix par pièce:

Preis auf Anf...

Abbildungen, Masse und Preise unverbindlich, technische Änderungen vorbehalten.
Illustration, données technique et prix sans engagement. Sous réserve de modifications techniques.