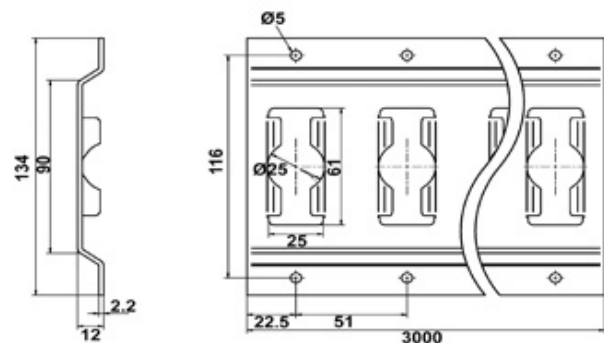


Ankerschienen Rails d'arrimage

614.000.0059

Kombi-Ankerschiene / Stahl verzinkt
Rail d'arrimage mixte / acier zingué

2.0 x 11.5 x 131 x 2964 mm



| Ø | Breite Largeur | Höhe Hauteur | Länge Longueur | Stärke Epaisseur | Gewicht Poids: |
|----|-------------------|-----------------|-------------------|---------------------|-------------------|
| mm | mm | mm | mm | mm | kg |
| 25 | 130 | 11.5 | 3005 | 2.5 | 7.000 |

gebördelt
Schlitz-/25 mm-Loch integriert

Gewicht / Poids: 5.500 kg

fente bordée
trou Ø 25 mm et fente combinés

Preis pro Stück / Prix par pièce:

CHF 39.00

ohne MwSt. / hors TVA

Abbildungen, Masse und Preise unverbindlich, technische Änderungen vorbehalten.
Illustration, données technique et prix sans engagement. Sous réserve de modifications techniques.