

Airline-Zurrsystem

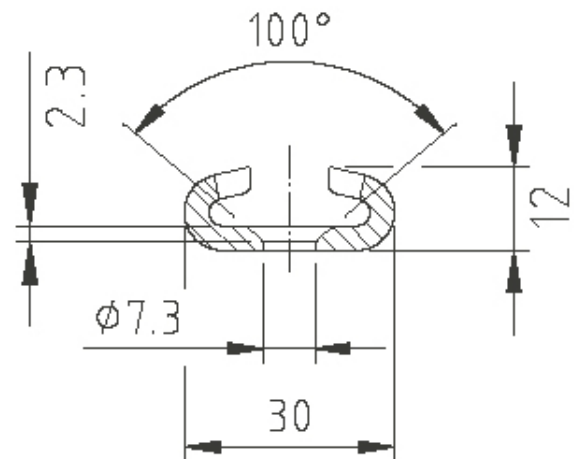
Systèmes d'arrimage Airline

614.030.0011

Airlineschiene / Stahl verzinkt

Rails Airline / acier zingué

2400 mm



gebohrt Ø 7.3 mm, angesenkt
Lochabstand der Bohrlöcher 50 mm
Lochabstand der Raster 25 mm
Gewicht 2.17 Kg/Stange

poids: 2.17 kg

Gewicht / Poids: 2.170 kg

Preis pro Stück / Prix par pièce:

CHF 98.00

ohne MwSt. / hors TVA

Abbildungen, Masse und Preise unverbindlich, technische Änderungen vorbehalten.
Illustration, données technique et prix sans engagement. Sous réserve de modifications techniques.