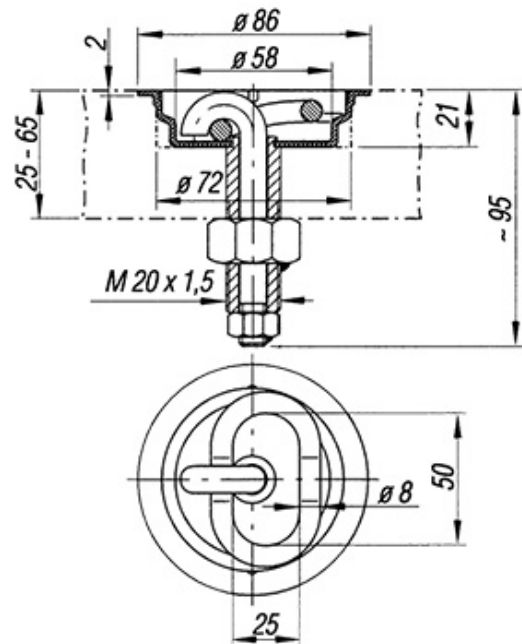


Binderinge / Zurrösen Anneaux d'arrimage

614.200.0182

Zurröse / 2000+ DIN EN12640 - L = 95 mm
Anneau d'arrimage / chromé

612 372 001



Hakenanschluss um 360° drehbar
Belastbarkeit: bis 2000 daN frei von
bleibender Verformung
Material: Stahl, galvanisch verzinkt,
chromatiert
festigkeitstragende Teile geschmiedet,
vergütet,
Delta Proték- und Delta Seal-beschichtet!

Geprüft gemäss DIN EN 12640 (2020-05)
Nicht zulässig für Zurrwinkel $\alpha < 30^\circ$
LC 2000 für Zurrwinkel $\alpha \geq 30^\circ$

Gewicht / Poids: 0.413 kg

charge de traction max.: 2000 daN (limite
élastique)
acier zinguée (pièces portantes trempées)
couverture Dacromet
360° rotatif

Testé selon la norme DIN EN 12640
(2020-05)
Non autorisé pour les angles d'arrimage $\alpha < 30^\circ$
LC 2000 pour angle d'arrimage $\alpha \geq 30^\circ$

Abbildungen, Masse und Preise unverbindlich, technische Änderungen vorbehalten.
Illustration, données technique et prix sans engagement. Sous réserve de modifications techniques.



Preis pro Stück / Prix par pièce:

CHF 28.00

ohne MwSt. / hors TVA

Abbildungen, Masse und Preise unverbindlich, technische Änderungen vorbehalten.
Illustration, données technique et prix sans engagement. Sous réserve de modifications techniques.