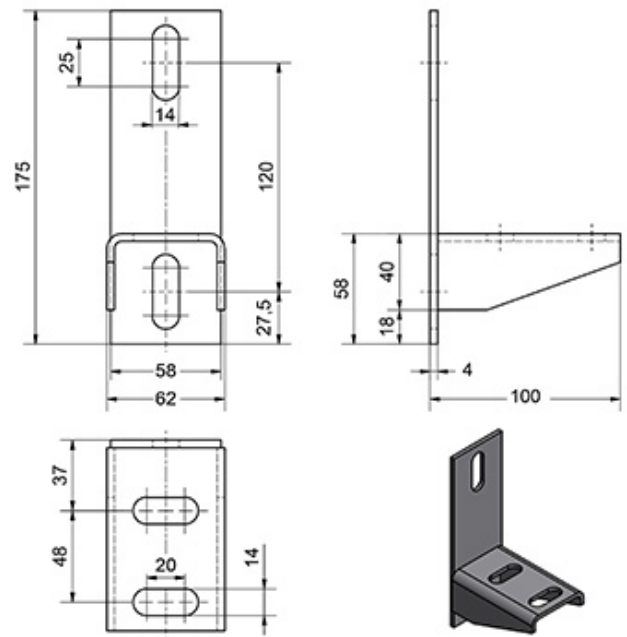
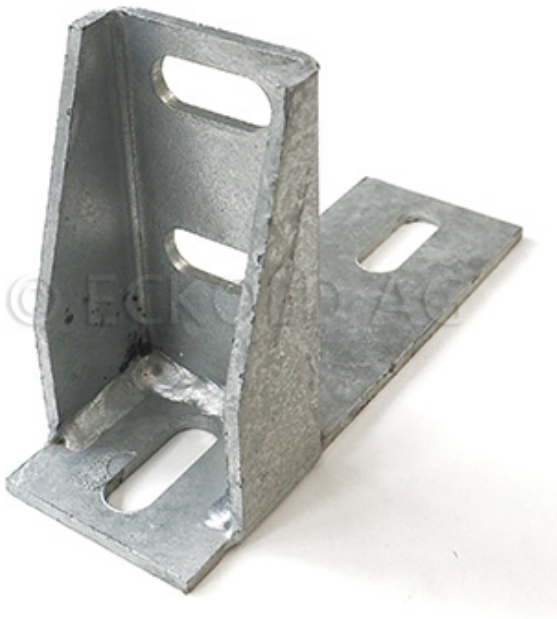


Unterbaukonsolen Consoles pour chassis

617.010.0210

Brückenbefestigung feuerverz. / Transit / Master / Movano / NV 400
Gâche de fixation de fourgon / zingué

L x H x B: 175 x 100 x 58 mm



für Einzel- und Zwillingsbereifung
Transit / Master / Movano

für Einzelbereifung NV 400

Lochabstand: 120 mm

Gewicht / Poids: 1.600 kg

Preis pro Stück / Prix par pièce:

CHF 19.90

ohne MwSt. / hors TVA

Abbildungen, Masse und Preise unverbindlich, technische Änderungen vorbehalten.
Illustration, données technique et prix sans engagement. Sous réserve de modifications techniques.