

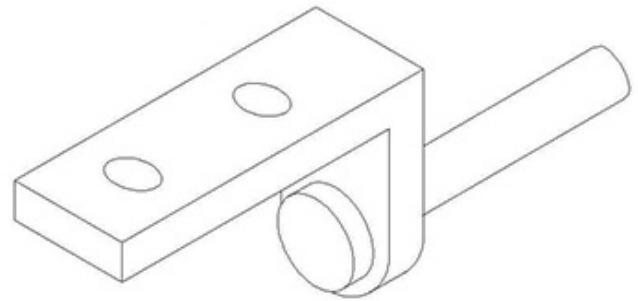
# Magnum Schieberverdeck Ersatzteile

## Pièces de rechange de toit coulissant MAGNUM

**621.300.0119**

Scharnierbolzen / verzinkt

Boulon d'articulation / acier zingué



Gewicht / Poids: 0.201 kg

**Preis pro Stück / Prix par pièce:**

**CHF 2.50**

*ohne MwSt. / hors TVA*

Abbildungen, Masse und Preise unverbindlich, technische Änderungen vorbehalten.  
Illustration, données technique et prix sans engagement. Sous réserve de modifications techniques.