

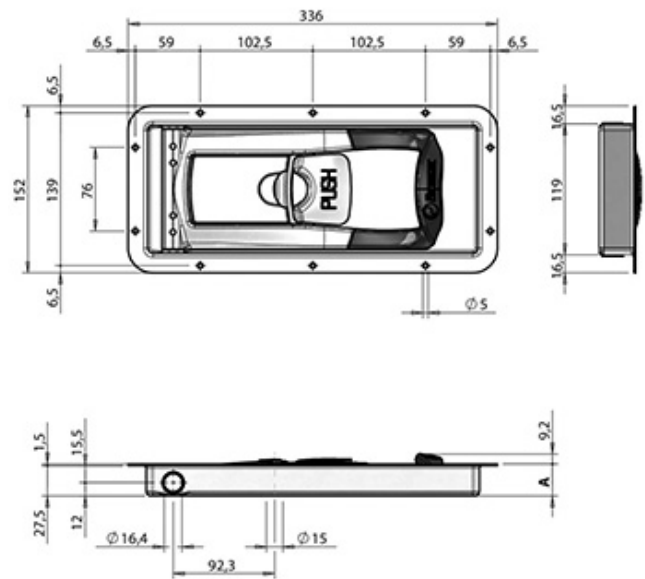
# Drehstangenverschlüsse

## Fermetures à espagnolette

**622.080.0701**

Drehstangenverschluss Einbau / TORSEO 16 SH-R  
Fermeture d. crémone / à encastrer

0209 11563 / Ø 16 mm / Push



Einbautiefe: 29.0 mm

profondeur de montage 29 mm

Gewicht / Poids: 1.740 kg

**Preis pro Stück / Prix par pièce:**

**CHF 131.00**

*ohne MwSt. / hors TVA*

Abbildungen, Masse und Preise unverbindlich, technische Änderungen vorbehalten.  
Illustration, données technique et prix sans engagement. Sous réserve de modifications techniques.