

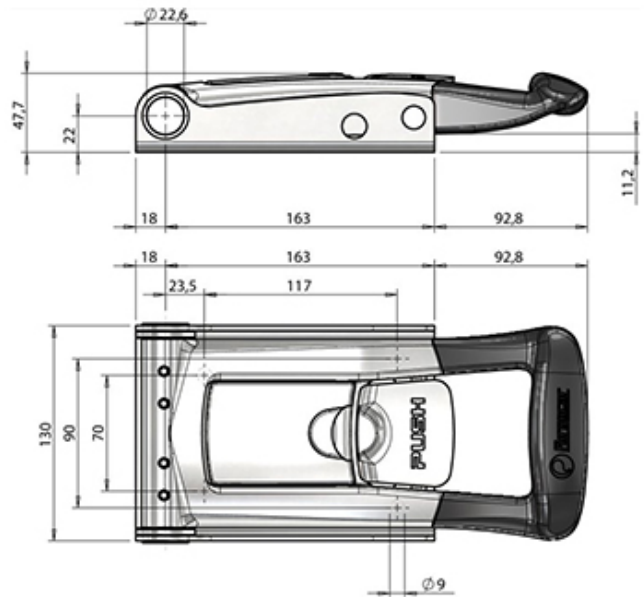
Drehstangenverschlüsse

Fermetures à espagnolette

622.100.0106

Drehstangenverschluss Aufbau
Fermeture de crémonne / en applique

0257 11663 / TORSEO / INOX / Ø 22mm



nur Griff

Gewicht / Poids: 2.301 kg

Preis pro Stück / Prix par pièce:

CHF 157.00

ohne MwSt. / hors TVA

Abbildungen, Masse und Preise unverbindlich, technische Änderungen vorbehalten.
Illustration, données technique et prix sans engagement. Sous réserve de modifications techniques.