

Treibstangenschlösser

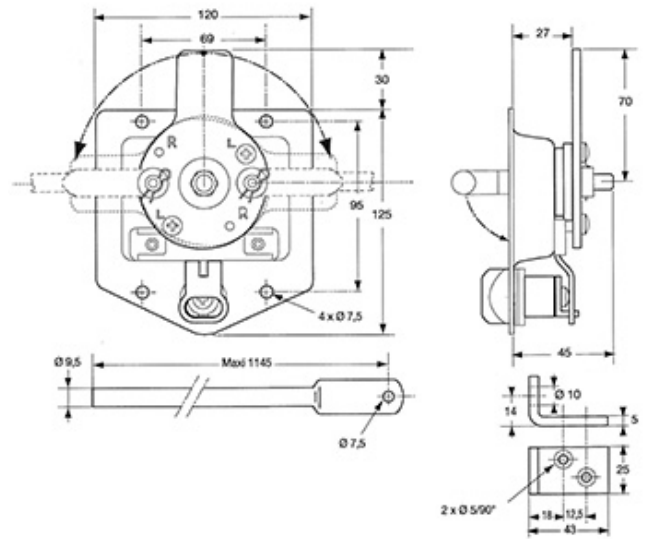
Fermetures à crémones

622.200.0033

Griffplattenschloss / 3 Punkt Verschluss

Serrure de coffre à encastrer / mécanisme de fermeture 3 points

2141218MN



inkl. 2 Stück Treibstangen
inkl. 2 Stück Stangenführungen
inkl. 2 Schlüssel

avec 2 pièces tringles
avec 2 pièces guidages de la tige
avec 2 clés

Gewicht / Poids: 2.050 kg

Preis pro Stück / Prix par pièce:

CHF 94.00

ohne MwSt. / hors TVA

Abbildungen, Masse und Preise unverbindlich, technische Änderungen vorbehalten.
Illustration, données technique et prix sans engagement. Sous réserve de modifications techniques.